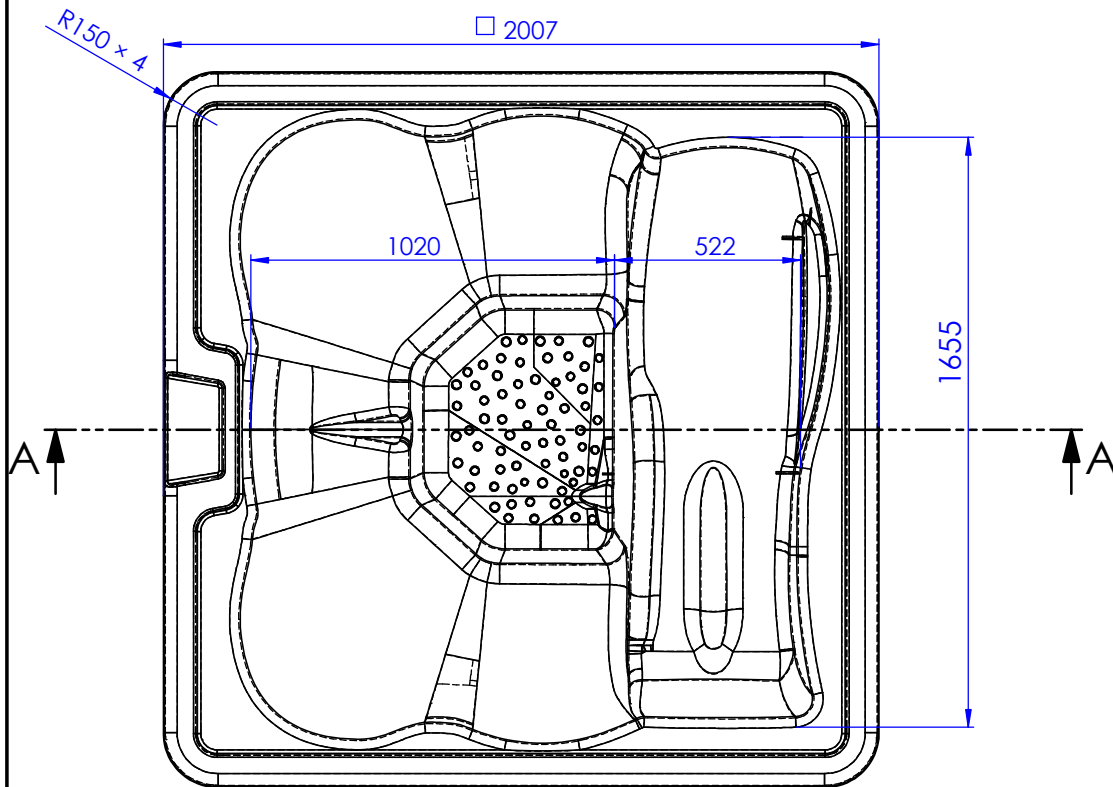
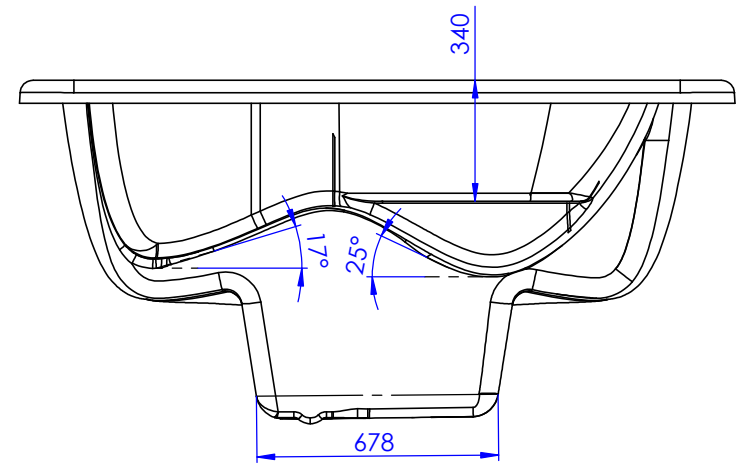
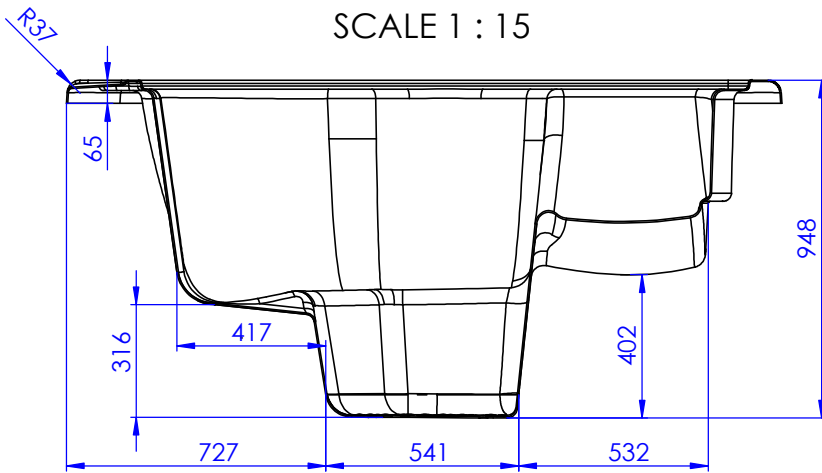


SECTION A-A
SCALE 1 : 15



| | | | | |
|----------------------------------------|--------------------------------|-------------------------------------|--------------------------------|--------------------|
| | Byla, laikmena | Papildoma informacija | Medžiaga stiklaplastis | Mastelis 1:15 |
| Atsakinga žinyba Gamybos cechasis I | Konsultantas Vydas Vektaris | Dokumento tipas Detalės brėžinys | Dokumento statusas Darbinis | |
| | Rengė Almontas Vilutis | Antraštė KUBILO ĮDĖKLAS | Žymuo PPL.KV3.00.001 | |
| | Tvirtino Jonas Enzdiulis | 2 × 2 | Laida 0 | Data 2026 05 25 |
| | | | Kalba lt | Lapas 1/1 |