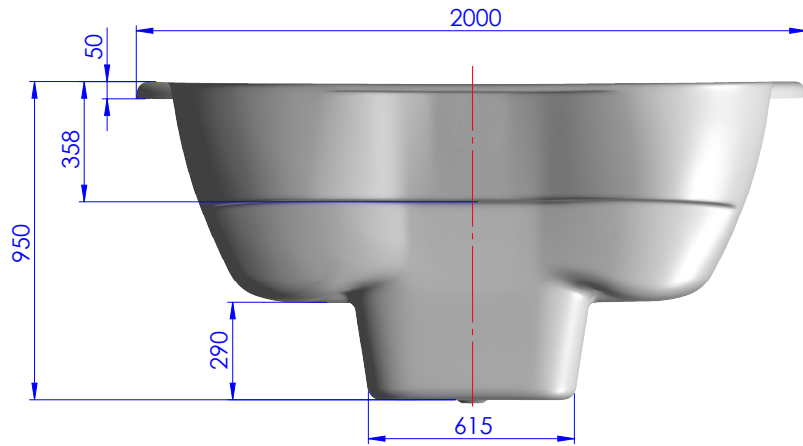
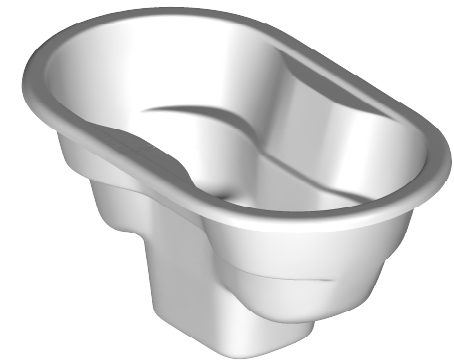
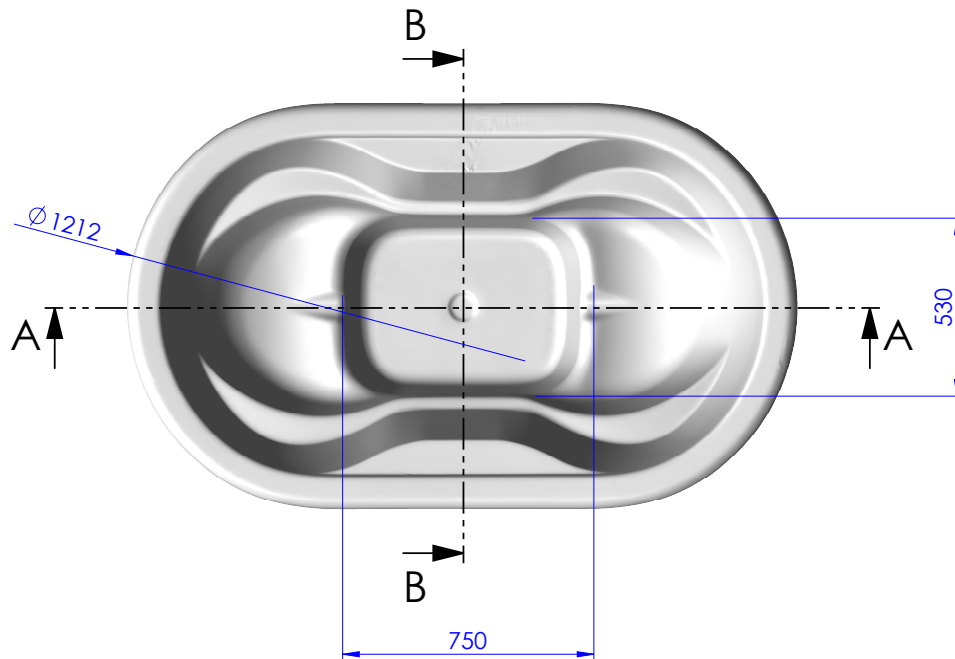
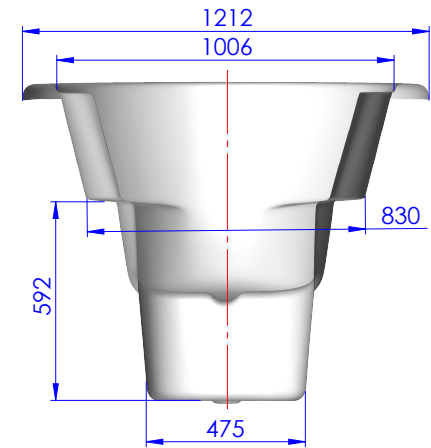


SECTION A-A
SCALE 1 : 15



SECTION B-B
SCALE 1 : 15



	Byla, laikmena	Papildoma informacija	Medžiaga stikloplastis	Mastelis 1:15
Atsakinga žinyba Gamybos cechas I	Konsultantas Vydas Vektaris	Dokumento tipas Gaminio brėžinys	Dokumento statusas Darbinis	
	Rengė Almontas Vilutis	Antraštė DVIVIETIS KUBILAS OFURO	Žymuo PPL.DVI.00.001	
	Tvirtino Ričardas Kožėniauskas		Laida 0	Data 2024 06 18
			Kalba lt	Lapas 1/1