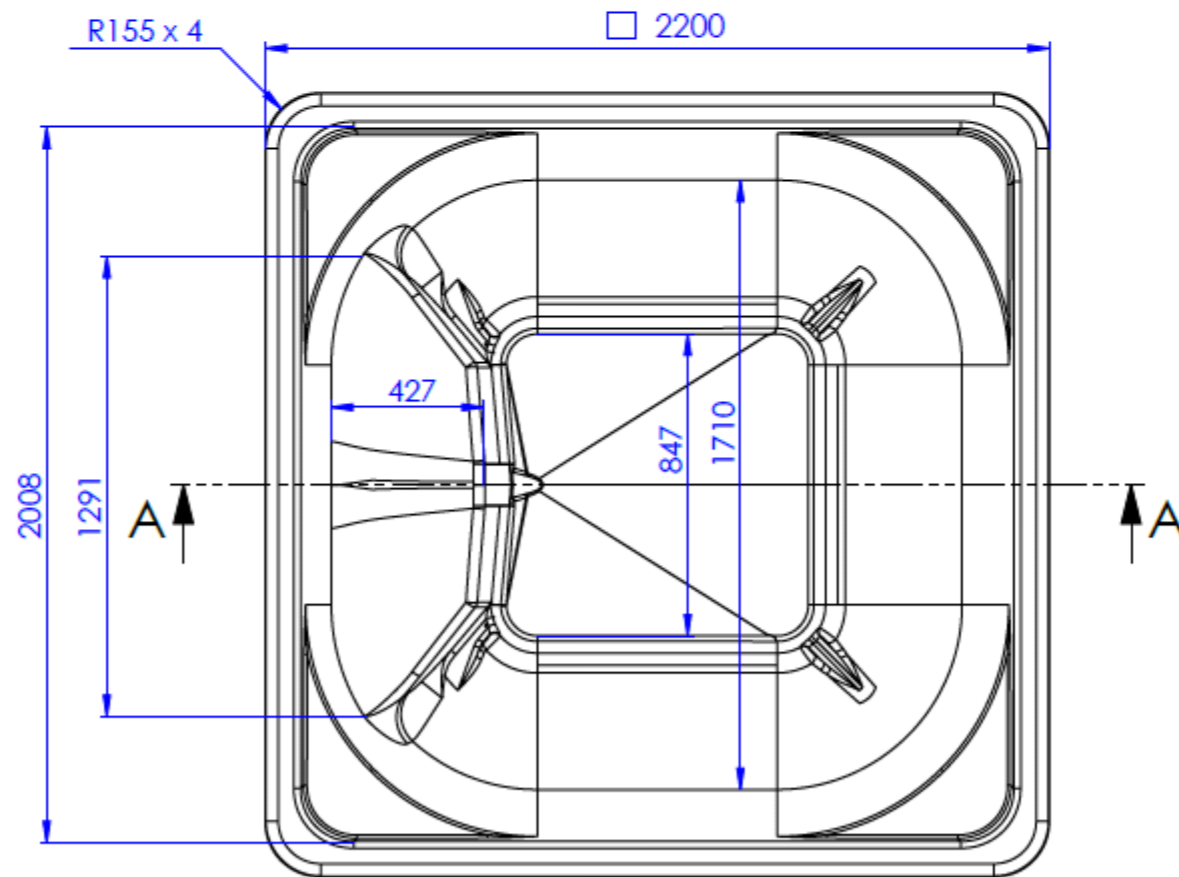
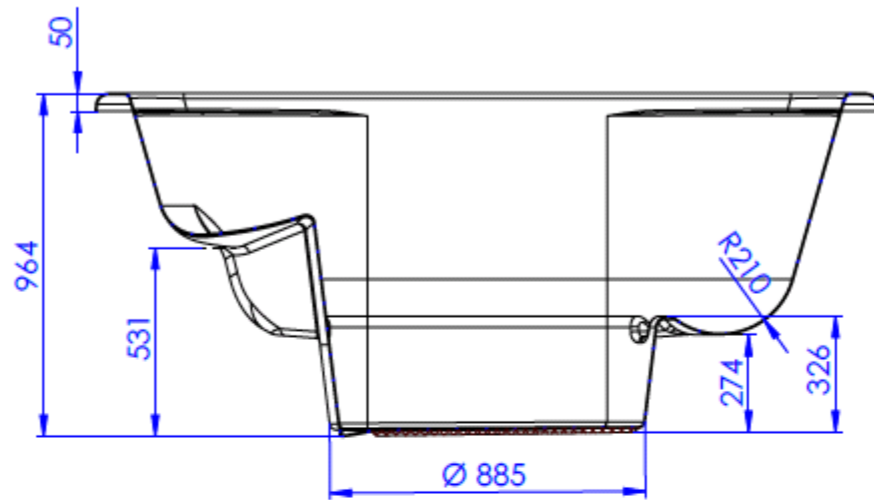


SECTION A-A  
SCALE 1:18



	Byla, laikmena	Papildoma informacija	Medžiaga stiklplascio laminatas	Mastelis 1:18
Atsakinga žinyba Gamybos cechasis	Konsultantas Ramūnas Janušonis	Dokumento tipas Gaminio brėzinys	Dokumento statusas Darbinis	
	Rengė Almontas Viltis	Antraštė <b>KUBILO ĮDĖKLAS</b> 2.2×2.2 M	Žyvas PPL_KVK.00.001	
	Tvirtino Ričardas Koženiauskas	Laida 0	Data 2024 01 23	Kalba lt
			Lapas 1/1	